

# 浅谈小型水电站增效扩容与存在的问题探讨

刘川

河北省水利水电勘测设计研究院集团有限公司 天津 300250

**摘要:** 社会电力需求不断增大,对水电站技术改革和发展的要求越来越高,小型水电站技术更是重中之重。从当前小型水电站技术的现状出发,分析小型水电站技术改造要点和施工管理措施,促进小型水电站技术的发展,提高供电效率和质量。

**关键词:** 小型水电站;技术改造要点;施工管理

## 引言:

某新建小型水电站考虑利用峡口水口小电站(新电站建成后将被淹没)的现有35kV入网点与电力系统连接。经与当地电力部门沟通,建议采用10kV或110kV电压等级接入电网。由于新建电站装机容量不大,若采用110kV线路,工程投资及后期维护费用均较高,所以该电站采用10kV输电线路较为合适。本电站装设3台卧式水轮发电机,2台发电机额定功率为1250kW,一台额定功率为1000kW。

### 1. 小型水电站运行中存在的问题

1.1 发电机组不能适应新的水能和水利运转条件。我国的小型水电站在建设初期,由于时代等因素的限制,发电机组设备制造水平较低。由于建设工期短,发电机组选型不匹配,已经很难满足现今的电力需求和水能、水利运转条件,极大影响供电的稳定性。

1.2 二次设备老旧,自动化技术欠缺。目前,我国大部分的小型水电站已经建设完成,并且已经经历过更新换代,但是并没有对电气二次设备进行更新和补充,在数字化、信息化、自动化的时代背景下,存在较为严重的技术瓶颈。在长期运行过程中,大部分电气设备出现老化损坏的状况,对于小型水电站的正常运转影响极大。小型水电站技术改造要点及施工管理分析外,小型水电站运行管理的技术和方法也是十分重要的。在实际运行的过程中,运行管理中的监控、操作和记录等流程大都由人工完成,自动化和信息化的水平比较低,已经严重影响到小型水电站运行的稳定性,进而导致供电与用电

之间的矛盾越来越深<sup>[1]</sup>。

### 2. 小型水电站技术改造的要点

2.1 加强设备了解。小型水电站是当前水电系统的重要组成部分,对于供电系统的运行至关重要。由于建设时代背景的影响,现阶段我国小型水电站的技术组成大都存在问题,电站运行存在严重的安全隐患。发电机组在进行建设时,由于技术限制和选型考虑不周等问题,随着电力需求增强和时代的发展,传统的发电机组已经很难满足新的水能和水利运转条件,导致小型水电站运行存在严重的安全隐患。传统的电气二次设备大都比较分散,需要人工在各个环节进行操作,工作强度大,人工成本高。数字化、信息化和自动化的缺失,使得小型水电站的技术改革和发展受到了严重限制。

2.2 以评估手段为指导。针对发电机组和电气二次设备老化,不能满足新时代要求的问题,以评估手段为指导,改善小型水电站技术设备落后的问题,有效满足新时代对小型水电站的新要求,促进小型水电站的改革和发展。分析小型水电站技术改造的要点,全面细致地了解情况,做好检查记录工作,加强评估,保证改造的科学合理性。建立改造档案,改造前先进行评估,根据建设时的设计方案和图纸,进行全面细致的检查,包括设备的采购时间、型号、使用情况、维修历史等信息,及时发现不合理的内容,并在改造方案中体现,增强小型水电站改造的科学合理性。水利主管部门应该加强对小型水电站的了解,和地方的各行业主管合作,对各地的小型水电站注册登记,选派专业人员对小型水电站的发电机组和电气二次设备进行全面排查,提高小型水电站改造的合理性和有效性。按一、二、三类整理、归纳、记录已知问题,以评估指标为参考,对小型水电站的实际情况进行摸排。

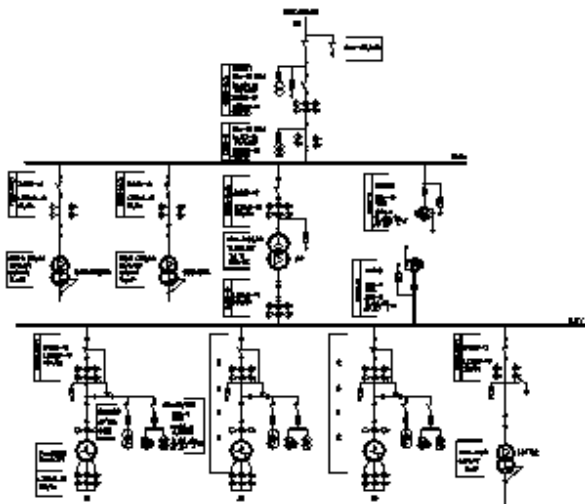
2.3 完善运行管理的技术和方法。小型水电站运行管

**个人简介:** 刘川,出生于1983年01月21日,男,汉族,籍贯:河北省保定市,职称:高级水利工程师,毕业院校:燕山大学,大学本科学历,研究方向主要从事:水利水电工程,邮箱:50779006@qq.com。

理技术落后,需在完善水电站设备的基础上,建立完善的运行管理方法,在保证小型水电站安全平稳运行的同时,提高小型水电站的运行效率和质量。总结经验教训,了解水电站运行中的问题,整理出运行检修和运行管理的经验,利用动态的运行管理机制,保证运行管理的技术和方法符合时代需求。小型水电站的运行管理部门,要保持学习的心态,多组织异地培训和参观调研等活动,观摩学习其他优秀水电站的运行管理技术和方法,以自身实际情况为基础,合理有效地应用。

2.4改造时要分清主次,合理优化设计。建设单位要分清改造的主次关系,合理优化设计方案,经过仔细论证后实施,保证改造设计的合理性和有效性。主管和建设部门要用哲学的思想进行思考,抓住改造的重点,如水轮机处于原动机地位,做好水轮机的选型工作,从自身区域的电压电力情况、地形地势状况、水量流速、区域需求电量等方面全面考虑。提高对改造设计方案的重视程度,合理优化方案,如到专业的单位进行技术咨询,或者聘请相关专业的专家对改造设计方案进行审查和核实。改造时要坚持先进性、合理性、经济性和特殊性的原则,对水轮发电机及其辅助设备合理设计和改造,重视输水系统核算,为小型水电站的安全平稳运行提供有力保障<sup>[4]</sup>。

### 3. 电站电气主接线方案比较



根据负荷计算,厂用电计算负荷约86kW。电压等级为380V/220V,负荷等级按二级负荷及以上考虑。因此,保证厂用供电的可靠性和不间断性,非常重要。

### 4. 农村小型水电站增效扩容的改造目标

4.1 水工建筑物改造将主厂房和副厂房的屋面防水部分予以全面整修,并将一层SBS材质的防水卷材加铺到防水层上。发电机层以上,对整个内外墙面予以全面装

修,整修完内墙后,刷两道乳胶漆,做好地面部分大理石砖的铺设作业;整修完外墙后,窗台以下部分粘贴外墙砖,并刷涂氟碳漆。水轮机层,整修内墙后,全面刷涂防水涂料,再刷涂乳胶漆两道。副厂房、管理房、值班室等主要房屋内,统一铺设大理石地面砖。最后,检查维护并系统处理发电引水系统,将碳纤维布粘贴在发电机层的次梁上,起到加固作用。采用PCS防碳化涂料,对升压站的钢筋混凝土支架予以全方位喷涂,并将升压站铁附件、金具等予以更换,疏浚尾水渠河道<sup>[9]</sup>。

4.2 发电机与电气设备部分对于小型水电站的发电机以及其他重要的电气设备,计划采取以下改造方式:(1)彻底改造改为空冷式结构,保持与本站内其他发电机相一致的运行模式。由于其原来属于双水内冷型,因此需要全部更新、替换其转子磁轭、定子线圈、铁芯以及转子磁极线圈等,从而增大其额定容量。除此以外,在更换这一发电机的铁芯时,还需要将发电机附带的推力瓦、镜板、以及上下油槽的油冷却器等进行全面更新,改造配套的阀门、管路及自动化元件,更新消防、冷却、制动等附属系统,包括其配套设施等。在改造发电机设备时,需要处理定子绝缘,将转子磁极线圈、铁芯和转子磁轭等部件予以更换,更新发电机内部的冷却器装置<sup>[2]</sup>。推力轴瓦、镜板以及导瓦等发电机的零件部件也需全面更换,换新上、下油槽的油冷却器。(2)更换10kV的开关设备,采用适宜的防腐技术,处理10kV的出线杆塔。增加6.3kV设备的内容。(3)更换6.3KV高压开关柜、6.3KV出线母排,以及发电机的出口电压互感器,更新动力配电箱与低压配电柜。(4)更换变电站内部的照明系统,更换直流系统、二次屏柜以及励磁系统。(5)针对重点监管区域,安装计算机监控系统实现全方位的实时监控,并增设附加的微机保护系统和视频监视系统。为了方便调度数据,增设相应的系统数据管理网络设备,按照电气结点温度的检测需求,完善与之对应的在线监测系统,并将部分破旧的电缆等予以更换。

4.3 变压器。主变压器安装涉及到以下步骤,首先拆除原#1、#2主变,基础清理干净。然后按照安装设计图纸要求,对变压器基础进行安装。搬运变压器到安装位置用滚筒或滚杆牵引,牵引时将钢丝绳挂在变压器主体油箱的牵引攀上牵引。用千斤顶进行抬高或升降,使用下节油箱的千斤顶底座。在变压器本体就位方面,变压器应预先安放在基础台上。检查安装在变压器本体上的冲撞记录仪各个方向的冲击加速度不大于规定值,对准变压器的电气安装中心与变压器基础安装中心<sup>[1]</sup>。观测

变压器顶盖沿瓦斯继电器气流方向1% ~ 1.5%的升高坡度后满足要求。最后加固变压器底座与基础焊接,将变压器的地脚固定螺栓固定好,变压器接地点双点接地即可。

### 5. 总结

在对小型水电站进行技术改造的过程中,首先要充分了解当前小型水电站运行过程中存在的问题,结合技术改造要点和施工管理规程,保证改造的效果,促进小型水电站技术的发展。

#### 参考文献:

[1]李滨鹰.小型水电站技术改造要点及施工管理[J].

通信电源技术, 2019, 36 ( 2 ): 237-238.

[2]潘诚.小型水电站技术改造要点及施工管理[J].电子乐园, 2019 ( 20 ): 82.

[3]官绪领, 杨龙.小型水电站技术改造要点及施工管理[J].城市建设理论研究(电子版), 2019 ( 12 ): 77.

[4]许建安.中小型水电站电气设计手册[M].北京:中国水利水电出版社, 2007.3.

[5]刘荣明.深溪沟水电站电气主接线设计[J].水电站设计, 2012 ( 01 ): 34-38.

[6]李力伟, 梁帅成, 李伟博.黄河龙口水利枢纽电气一次设计[J].水利水电工程设计, 2011 ( 02 ): 44-46.