

# 研究电力规划在电力建设过程中的影响

张文忠

国网吉林省电力有限公司洮南市供电公司 吉林 洮南 137100

**【摘要】**电力工程项目对于我国社会经济的综合发展有重要的作用,其能够在较大程度上满足人们日益提高的电力需求。在开展相关电力建设工作时,首先需要对其产生的问题进行分析,保证电力规划的合理性,为电力企业的综合发展打下基础。文章主要通过分析电力规划在电力建设过程中的影响,对做好电力规划的措施进行简要的探讨。

**【关键词】**电力规划;电力建设;相互影响

电力规划是电力建设的基础保障,特别是在我国现代化社会发展愈加迅速的当下,人们的生活水平不断提高,对于电力供应有更高的需求。很多企业在发展当中也需要大规模用电,因此需要保证电力建设的质量及效率,通过采取积极的措施将电力规划与社会经济的发展相结合,促使电力规划的发展更进一步。在开展电力建设时,主要需要保证电力规划的科学性,提高供电系统的稳定性及安全性。

## 1 电力规划在电力建设过程中的影响

### 1.1 预测电力需求

电力资源是人们在生活当中必不可少的一类资源,在开展电力建设时,首先需要预测电力需求,促使电力规划更加符合实际情况。电力建设受到当前大环境的影响在人们的生活中发挥越来越重要的作用,特别是在我国科学技术不断推陈出新的过程中,很多设备都需要以电力作为基础的支撑,才能够发挥实际作用。因此,在开展电力建设时,需要明确各项工作对于电力的实际需求,这就需要以电力规划作为合理保证。在对电力需求进行预测时,工作人员要对明确现有的电力系统规模、电力市场的组成成分及电力资源的供需情况等。在这个基础上结合人们在生活当中以及各个企业在运营当中需要利用的实际电力情况。工作人员还需要对每个阶段的电力需求进行市场调研,确定电力需求指标,促使各项工作顺利开展。

### 1.2 规划电源

电力系统在运行当中需要以电源作为基础,电源规划也是电力建设的要点,所以实施电力规划能够通过规划电源提高电力建设的安全性及稳定性。

规划人员在落实电力建设工作时,要结合有效的电力需求保证电源规划的科学性。不同的区域存在差异性用电情况,工作人员就需要对现有阶段区域内部的电量情况进行分析,促使其能够平衡划分,防止电网在发展当中存在较大的抵抗力。工作人员要落实电源规划工作内容及形式,从不同的程度上满足不同区域的实际用电需求,实现经济效益最大化。

### 1.3 规划电网

电网规划是电力规划的重要环节,在实施有关工作时,要保证电力规划的有序开展,就需要意识到电网规划的重要性。在开展电力建设时,可以通过电网规划给综合工作的开展提供有效指导,工作人员需要保证整体规划的质量及效果,并且结合有效的措施给予针对性的指导决策,促使各项工作内容处于协调关系。工作人员需要结合电源的具体分布情况及技术条件等因素共同建立良好的协作关系,采取针对性的措施落实实际的工作内容,还需要遵循电网规划的基本原则。电网规划在电力建设当中能够体现较强的灵活性,其可以对电力建设进行优化,促使整体建设符合要求的电网结构,进而合理供应电力资源。

### 1.4 规划电力

电力规划是电力建设当中的系统性工作内容,其能够给电力建设提供指导性方向,让工作人员更加有条不紊,减少电力建设当中产生的问题。在规划电力时,首先需要不对通过地区的负荷需求进行分析,这样才能够满足实际的需求,同时要做好的节约资源与保护环境工作要求,充分考虑实际工作中要具备的基础条件。电力规划要建立在电力设备技术及交通运输的基础上,规划人员要尽量降低耗

能,在规划的同时考虑是否会对周边环境造成影响,积极应对规划当中产生的问题。电力建设可能会对周围的居民造成影响,这就可以通过科学规划电力促使电力建设得到优化,在现代化社会建设发展当中能够产生优良的效用。

## 2 做好电力规划工作的措施

### 2.1 考虑各方面因素的影响

电力规划涉及到很多方面的内容,规划人员不仅需要对我国现有的经济形势进行分析,还需要保证能源的协调发展,降低电力规划对当代社会发展产生的影响。其中很多影响因素属于外部因素,工作人员就需要充分考虑各个方面的影响,防止电力建设中的电力规划受到制约。其中主要需要明确分析各种土地资源环境及线路走廊情况,规划人员要对电力负荷进行预测,对各种电气方案进行计算,提高电力规划的准确性。为了减少各个方面的因素造成的影响,管理人员要做好电力网络结构管理,协同设计人员工作的开展对电网结构进行优化,促使其

能够得以完善。最重要的是,要注重电力规划的节能效用,在实际规划当中协同社会建设发展要求达到节约资源、保护环境的目的。

### 2.2 明确电力规划建设方向

任何工作的开展都需要明确实际建设发展方向,工作人员在开展电力规划时,就需要明确其建设方向,为实际工作的开展提供指导。电力建设规划人员要制定出符合我国基本国情的电力规划方案,结合社会发展实际情况对电力与能源的关系、电力与煤炭资源等的关系进行科学的分析。当前,我国很多地区都开始将电力建设作为社会热点话题,在开展电力规划建设时,需要对特高压电网、核电及分布式发电等进行了解,促使这几个方面的内容能够得到强化。电力规划人员要保证电力建设有序发展就需要在实际工作当中提供指导作用,让电力建设发展能够走向更远的道路。图1为电力系统正常运行的框架,在确定电力规划建设方向之后,可以按照系统的正常运行要求开展各项工作。

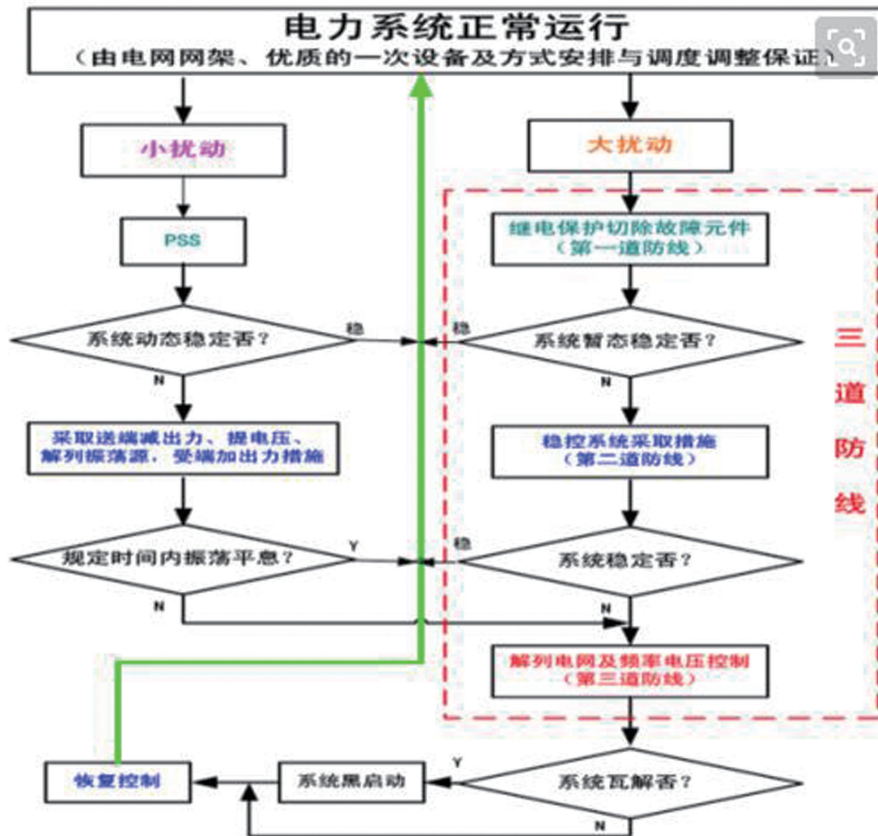


图1 电力系统正常运行框架

### 2.3 体现规划的权威性

电力规划权威性的体现能够让电力建设更加满足当代社会的发展要求,还可以给电力建设提供真正的指导。在实施相关工作时,电力规划人员要从多个角度征求有关意见,对工作内容进行充分的研究论证,促使电力规划的制定更加科学合理。我国各个地区的电力规划需要做到协调统一才能够让电力建设更加规范,因此各个地区在开展电力规划时,

需要在制定规划之后交由上级主管部门进行审批,在获得审批之后还需要将其公开,保证电力规划的透明性。电力规划可以交由政府主管部门制定,同时还需要加强评估,通过评估机制的建立及完善促使电力规划更加符合社会的实际发展情况。图2为电力系统规划设计要点,其能够促使电力规划更加权威,在实施电力建设时更加可行。

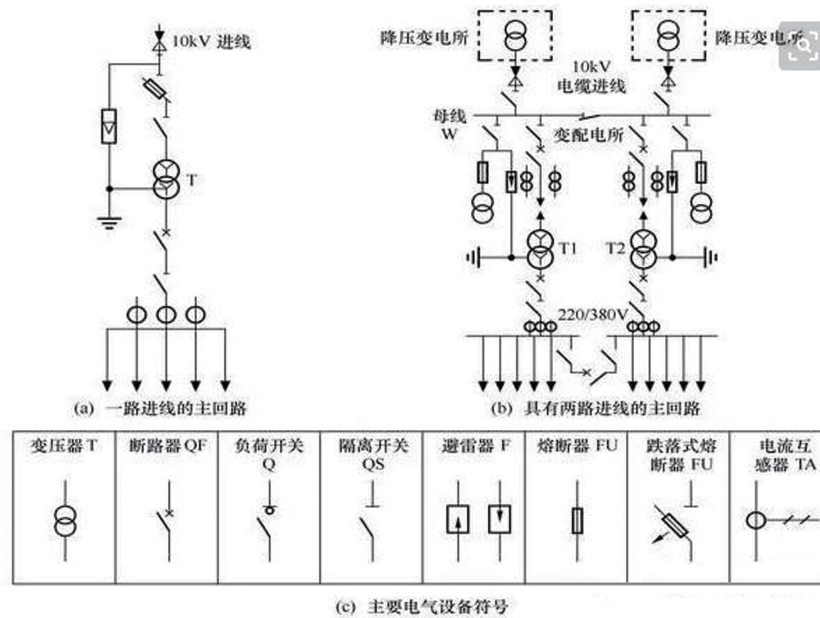


图2 电力系统规划设计

### 2.4 规划与建设相协调

电力规划需要与电力建设相协调才能够促进其双向发展,在开展电力规划工作时,需要对整体工作的开展产生的市场影响进行分析,明确电力市场的发展是否会在电力建设的影响下产生问题。电力规划需要尽可能地满足市场发展的需求,还需要在严格、公平的监管下开展电网建设投资。企业需要形成更多的发电主体,不断增加装机容量,减少电力系

统运行当中耗费资源,为电力行业的可持续发展提供保障。

### 3 结束语

电力规划对于电力建设来说存在较多的积极影响,在社会经济持续发展的当下,供电企业需要做好电力规划工作,满足市场的实际需求,促使人们在生活当中能够科学用电,提高电力系统运行的有效性。

### 【参考文献】

- [1]王丹文. 电力规划设计工作中全过程信息化支撑的重要性分析[J]. 低碳世界, 2017(30).
- [2]李云峰, 赵志亚. 浅析电力规划在电力建设过程中的影响[J]. 企业科技与发展, 2019(02): 248-249
- [3]崔文东. 试论电力系统规划设计在电力工程设计中的应用[J]. 工程建设与设计, 2018(12).
- [4]侯奕鹏. 浅析电力规划在电力建设过程中的影响[J]. 计算机产品与流通, 2017(09): 89
- [5]夏提古丽·克尤木. 电力规划在电力建设过程中的影响[J]. 科技与企业, 2015(09): 64
- [6]周致田. 论电力建设工程项目投标报价策略与方法的应用[J]. 电力系统装备, 2018(1): 216-217.