

浅析低温甲醇洗设备布置和管道布置设计

胡国静

惠生工程(中国)有限公司 上海 201203

摘要: 以国内某林德工艺低温甲醇洗装置为背景, 结合工艺流程, 分析设备布置设计原则、设计方案和主要设备的布置; 结合工艺特点, 论述了管道布置要点及主要设备的管道布置。

关键词: 低温甲醇洗; 设备布置; 管道布置

Analysis of low temperature methanol washing equipment layout and pipeline layout design

Guojing Hu

Huisheng Engineering (China) Co., LTD Shanghai, China 201203

Abstract: Based on a domestic Linde process low-temperature methanol washing unit as the background, combined with the process flow, analysis of equipment layout design principles, design scheme and the main equipment layout; Combined with the technological characteristics, the main points of pipeline layout and pipeline layout of main equipment are discussed.

Keywords: low temperature methanol washing; Equipment layout; Piping layout

引言:

煤气化产生的粗煤气, 经过变换单元调节好氢/碳比后, 仍有部分易造成下游装置催化剂中毒的杂质, 需要脱除才能送往下游装置。

低温甲醇洗以甲醇为吸收溶剂, 利用其在高压低温下对 CO_2 、 H_2S 、 COS 及 HCN 等酸性气溶解度极大, 而对 CO 、 H_2 、 CH_4 等溶解度却较低, 且甲醇再生简单, 实现对原料气中酸性气的脱除。因高选择性、强吸收性、经济环保、安全稳定等优点, 在煤化工生产中得到广泛应用。目前, 低温甲醇洗技术主要有林德、鲁奇和大连理工3种。

由于低温甲醇洗装置在整个煤化工项目中占比较大, 其设备布置和管道布置是否合理, 直接影响装置运行和投资成本, 甚至影响整个项目。

一、低温甲醇洗工艺流程

国内某林德工艺低温甲醇洗装置, 处理两种原料气, 包括两个甲醇洗涤系统、循环气压缩和公用甲醇再生系统, 工艺流程见图1。共包含9台塔: 甲醇洗涤塔I、甲醇洗涤塔II、 CO_2 产品塔、 H_2S 浓缩塔、热再生塔、甲醇/水分离塔、 N_2 气提塔、尾气水洗塔和 HCN 汽提塔。两种

原料气压力不同, 甲醇洗工段略有不同, 以其中一种压力较低原料进行介绍。

甲醇洗涤塔II包括三段。上段用从再生系统过来的低温甲醇将原料气中的 CO_2 脱除生产 CO 、生产甲醇或生产 H_2 。 CO_2 溶解热一部分通过在深冷器、冷却器中换热, 从而将热量带走。

CO_2 吸收段升气塔板的半贫甲醇, 一部分返回在甲醇洗涤塔II的中段吸收 H_2S 和 COS , 其余经泵加压后, 经深冷器冷却后作为溶剂送至甲醇洗涤塔I。从 H_2S 吸收段底部升气塔板引出的剩余富甲醇, 同塔顶净化气换热后, 经调压闪蒸, 同从循环闪蒸罐II出来的闪蒸气混合, 然后压缩送入原料气。

在甲醇洗涤塔II的底段, 原料气中 HCN 被来自洗涤塔中段的富甲醇吸收脱除。塔底右侧的含 HCN 富甲醇经泵打入原料气, 左室甲醇/水混合物经换热后送入 HCN 汽提塔。

二、低温甲醇洗设备布置设计

1. 设备布置设计原则

低温甲醇洗气体物料含 CO 、 H_2 、 H_2S 、 HCN 、 CH_4 、丙烯等, 液体物料含甲醇、丙烯等, 属甲类装置, 须注

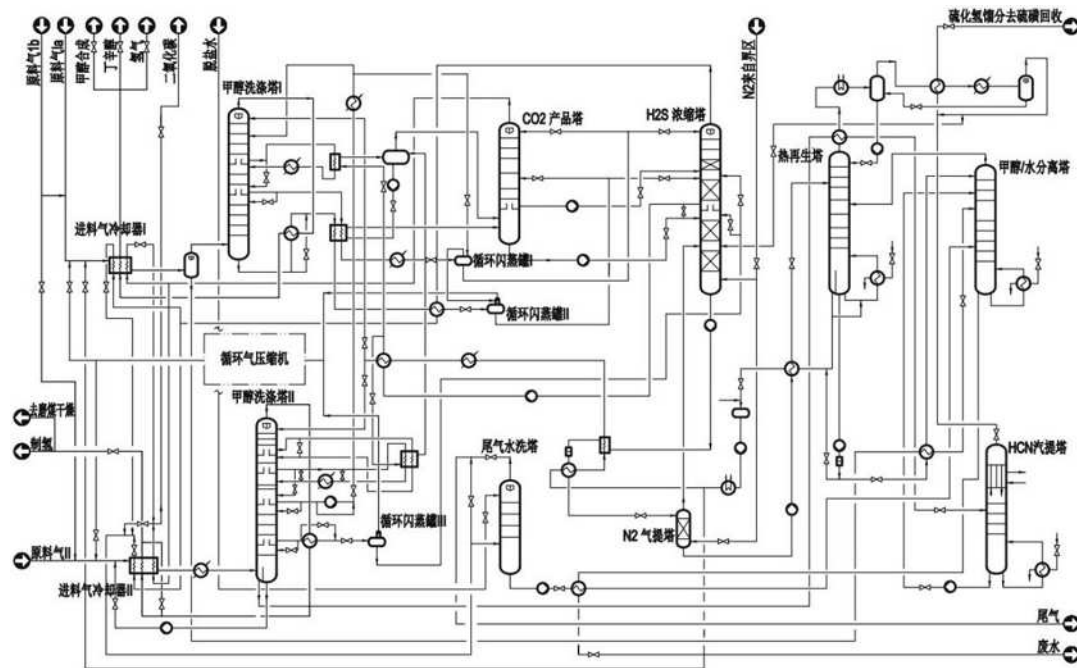


图1 低温甲醇洗工艺流程简图

意本装置与厂区其他建筑物、装置/单元或设施等之间的安全间距应满足设计防火标准^[9]。

低温甲醇洗装置的设备布置应满足：1) 适当集中同类设备、按顺序管廊两侧布置；2) 装置内设备、设施防火间距要求；3) 安装、操作和检维修所需场地和通道，梯子平台，设备基础、地下管道和其他设施布置，管道、仪表布置安装要求；4) 管道安装经济合理、美观、节省用地和减少能耗，便于施工、操作和维修；5) 全厂总体规划要求。

2. 设备布置设计方案

低温甲醇洗装置设备布置见图2。装置位于我国南方，整个装置占地约110mX47m，设备几乎全部露天布

置（废甲醇罐设置遮雨棚^[9]）。设置中间内管廊，设备布置在内管廊两侧（泵布置在管廊下方）。设置框架结构，部分设备直接落地。管廊平台与各框架用走道连通，便于生产操作^[9, 10]。

按工艺流程分为冷区和热区。冷区包括甲醇洗涤塔I、甲醇洗涤塔II、H₂S浓缩塔、CO₂产品塔及相应的分离器、闪蒸罐和换热器等。热区为甲醇/水分离塔、热再生塔、N₂气提塔、尾气水洗塔、HCN汽提塔及相应的分离器、储罐和换热器等。冷区、热区设备通过内管廊联系起来。

循环气压缩机和丙烯压缩机组集中布置在装置一角。废甲醇罐布置装置中间、管廊一侧的地坑内，右侧设操

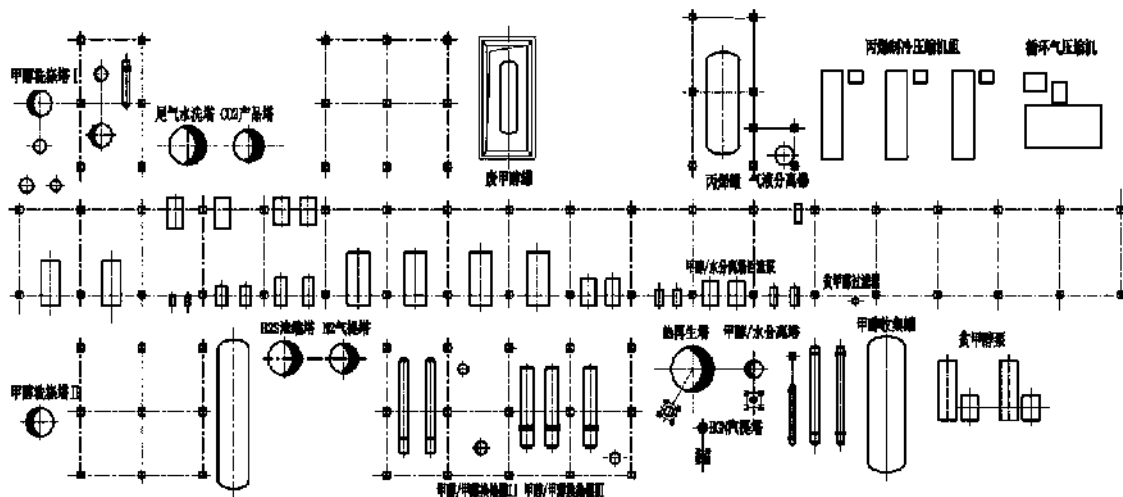


图2 低温甲醇洗设备布置示意图

作检修通道, 便于污甲醇回收。

3. 主要设备的布置设计

低温甲醇洗装置涉及设备类型有: 塔、换热器、分离器/闪蒸器/收集罐/储罐、泵、压缩机、甲醇过滤器等。

(1) 塔

甲醇洗涤塔I和甲醇洗涤塔II作为装置关键设备, 应靠近上下游装置布置。 H_2S 浓缩塔、 CO_2 产品塔及 N_2 气提塔互相关联, 应靠近布置。甲醇/水分离塔、热再生塔和HCN汽提塔可单独布置(与其他设备关联不强)^[7]。

来自 H_2S 浓缩塔顶的尾气先经换热升温, 然后一部分通过尾气水洗塔用来脱除甲醇, 另外一部分走尾气水洗塔的旁路。来自尾气洗涤塔顶的尾气和经过旁路的尾气混合后高点放空。排放主管线管径达DN1200。结合工艺流程, 将尾气洗涤塔布置在甲醇洗涤塔I旁换热器框架旁。尾气排放管线塔顶出来后沿换热器框架至32米高左右拐进框架, 向上排放至60米以上。换热器框架局部向上延伸, 支撑排放管线和消音器, 见图3^[7]。依靠此构架进行尾期排放符合工艺流程, 距离 H_2S 浓缩塔较近。且该框架相对较小, 向上延伸造价相对经济。并能避免排放管线附高塔排放, 加大高塔造价, 且高塔管线数量多且保冷, 尾气放空管会占用配管区域^[11]。

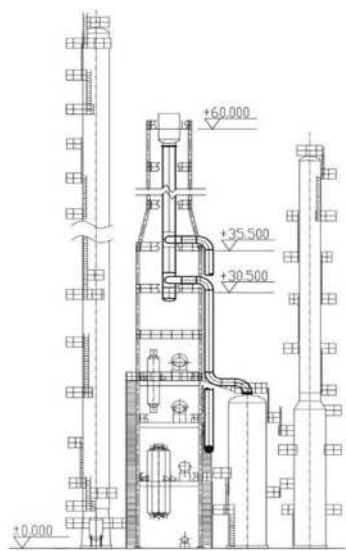


图3 排放管线布置示意图

HCN汽提塔、甲醇/水分离塔直径较小, 两者与热再生塔成三角形布置, 利用塔的平台将三塔联系在一起提高其稳定性。

(2) 换热器

低温甲醇洗装置的换热器类型主要有卧式换热器、绕管式换热器和再沸器。

绕管换热器一般布置在构架上。需考虑它的整体吊

装及检修拆卸, 平台不宜太小。换热器上下管口较多, 要确保其上下有足够空间, 以满足上下进出口管道布置及支撑。绕管式换热器支撑高度应满足工艺对安装高度及管线坡度要求^[7-10]。立面布置见图4。

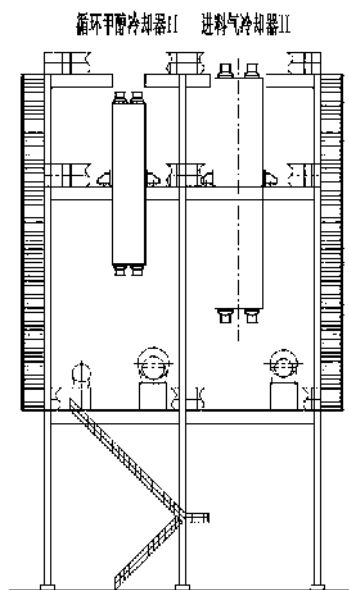


图4 立式绕管式换热器立面布置示意图

卧式换热器的安装高度, 应能满足配管要求。浮头端、管箱端前方平台应留有检修空间, 并留有管束抽出空间。构架高度应能满足管箱和浮头的头盖吊装需要^[12]。固定端位置需要考虑连接管道的柔性设计需要。构架或地面布置应尽量按一端支座基础中心线对齐^[8]。中心线不应对着管架或柱子。要满足工艺自流、无袋形、阻力不能过大等要求。换热器宜按流程布置在与其相关的塔附近^[9]。

再沸器宜靠近塔布置, 以减小两者之间管道的阻力降。一般安装在独立构架上, 其上方应留有足够的检修空间。再沸器的安装高度应满足工艺和操作要求^[8, 9, 13]。

三、低温甲醇洗主要设备管道布置设计

塔、换热器、泵占低温甲醇洗设备绝大部分。做好这些设备的管道布置设计十分重要^[15, 20]。泵的管道布置设计见3.1和3.3。

3.1 塔

塔的管道与管口方位紧密相关。塔管口布置除满足工艺要求外, 还应考虑设备结构的可能性, 满足管道阀门安全以及操作。塔管口方位需根据塔的布置, 将塔周围分为操作区及配管区, 如图5所示。配管区是连接管廊、泵和换热器等管道区域, 操作区是操作、维修区域, 包括人孔、梯子平台、阀门、仪表等。根据工艺和塔内件进一步确定管口方位。管口方位的确定可遵循从上到

下,大管道优先的顺序,最后经内件厂商确认^[15, 20, 21]。塔的管口方位应避免与塔内构件,如降液管等相碰。

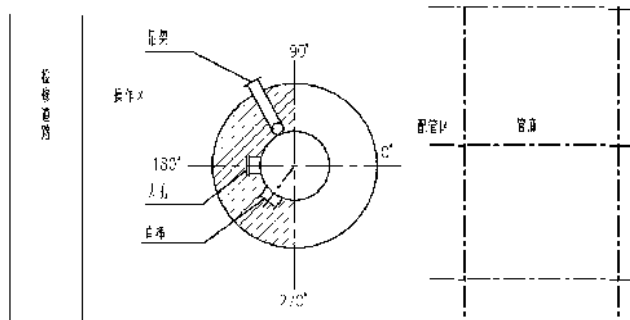


图5 操作区与配管区划分示意图

3.2 换热器

3.2.1 再沸器

再沸器主物料管道特点是温度较高、流速较高、管径较大。管道设计应考虑检修、安装和操作需要空间。管道要尽量短、拐弯少,热应力允许情况下,管道尽量简单^[13]。与塔连接的再沸器管口依据塔板结构型式和自身布置确定。如塔釜有挡板,再沸器返回塔管口和进口管应位于挡板一个方向。再沸器宜经应力分析后用弹簧支撑。当再沸器长度与直径之比较大时,应设导向支架。蒸汽调节阀组和疏水阀组宜设在再沸器两侧便于操作和检修的位置。

3.2.2 绕管式换热器

绕管式换热器可实现多股物料与单股物料冷热交换。

通常采用半盘管式或全盘管式配管,力争使得同类物料均匀分布,详见图6。布置需注意管道坡向,尽可能避免低点。低点无法回避时,设置回流管。需重点注意管间距和管架。管道布置不应影响内部管束拆卸,应设置检修用法兰。其管口方位,根据管道布置来确定。

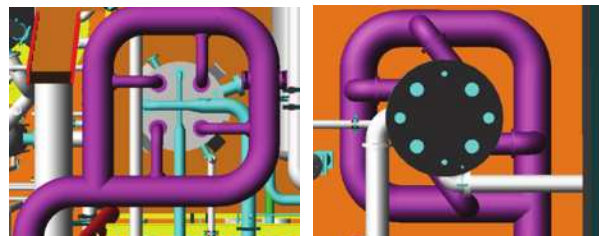


图6 进料气冷却器I顶部和底部配管俯视图

四、结语

本文结合低温甲醇洗的工艺流程和工艺特点,分析了设备布置原则、方案、主要设备的布置,总结了管道布置要点及主要设备的管道布置,对今后低温甲醇洗设备布置和管道布置设计工作具有一定的借鉴意义。

参考文献:

- [1]郑攀文,彭晓芳.低温甲醇洗工艺及其在煤化工中的应用[J].煤炭加工与综合利用,2020,(4):53,54.
- [2]张娜.低温甲醇洗技术及其在煤化工中的应用[J].化工设计通讯,2021,47(3):11,12.
- [3]董祥宇.低温甲醇洗技术及其在煤化工中的应用探讨[J].科技风,2019,(3):173.